

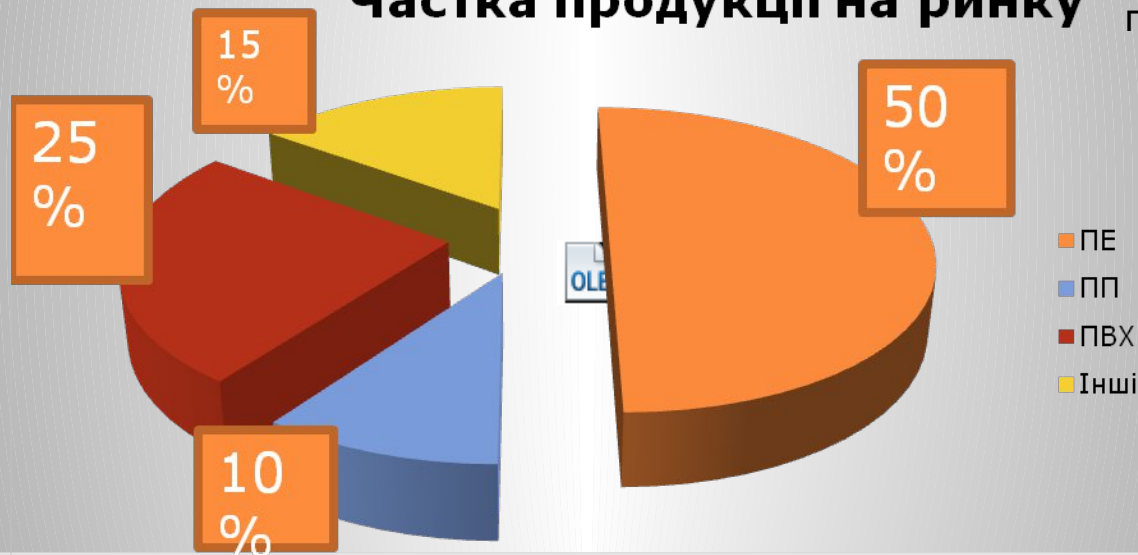
**Бізнес-проект
на тему: «Створення та виробництво труб з фіброамінопласту»**

Виконала
студентка 5 курсу
ДВНЗ "КНУ КЕІ"
факультету економіки
та управління
групи 8.504
Перемикіна Жанна

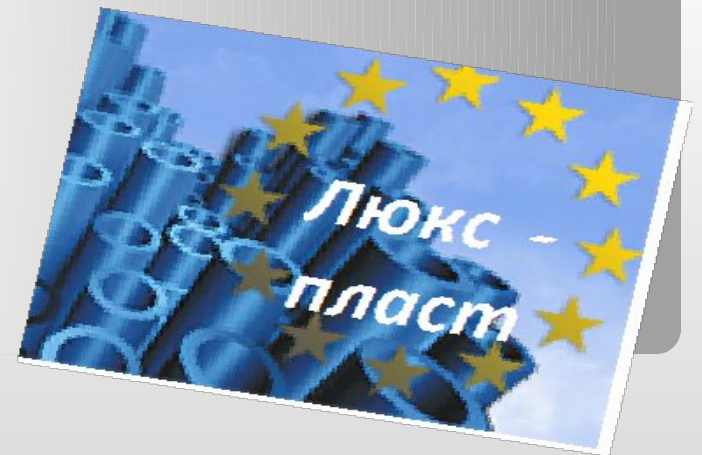
- Для аналізу галузі необхідно зробити сегментацію ринку щодо видів продукції на ньому.

ПЕ - поліетилен; ПП – поліпропілен; ПВХ – полівінілхлорид.

Частка продукції на ринку



Створене підприємство матиме назву: «Люкс – Пласт», з формою власності – приватне акціонерне товариство. Місце знаходження даного підприємства – це територія одного із гірничозбагачувальних комбінатів Кривого Рогу. Близьке географічне розташування виробництва труб і їх споживачів, дозволить скоротити транспортні витрати, а також налагодити ділове взаємовигідне співробітництво. Головний наш постулат при виробництві та реалізації труб - **вираження принципів достатності і доцільності.**



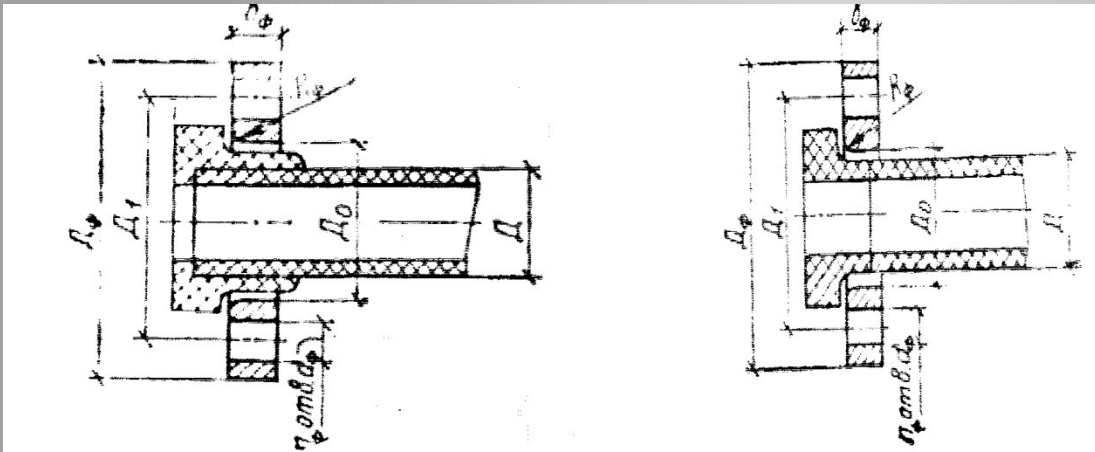
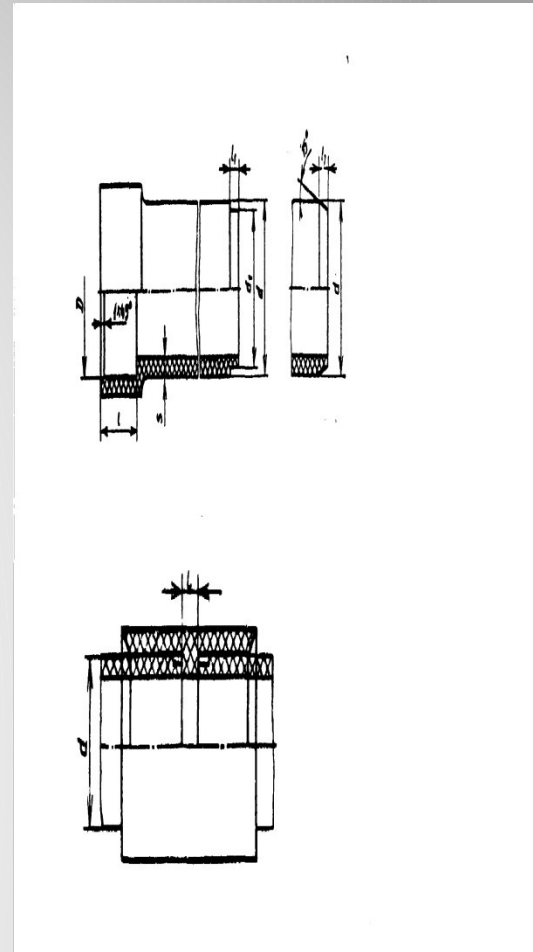


Рис. 1. Склеювання труб в розтруб
 а) фланці на приклеєних до труб втулках під фланець
 б) фланці на трубах з формованими товстими буртами

Трубопроводи з фіброамінопласту є безпечними, надійними, і дозволяють швидко і ефективно усувати виниклі аварійні ситуації і несправності. Для з'єднання труб з ФАП застосовуються як роз'ємні, так і нероз'ємні з'єднання. Тип з'єднання труб слід призначати в залежності від способу прокладки і умов експлуатації трубопроводу, фізико-хімічних властивостей середовища, що транспортується. При підземній прокладці трубопроводів з'єднання труб слід передбачати нероз'ємними.

Рис.2 Муфтва
склеювання труб
а) нероз'ємне
з'єднання зі
склеюванням в
розтруб
б) нероз'ємносклеяне
муфтове з'єднання



У самому загальному вигляді процес виготовлення труб з фіброамінопласта складається з наступних етапів -

- прийом та підготовка сировинних компонентів
- спільне подрібнення піску і карбаміду, отримання карбамідо-кварцовою борошна

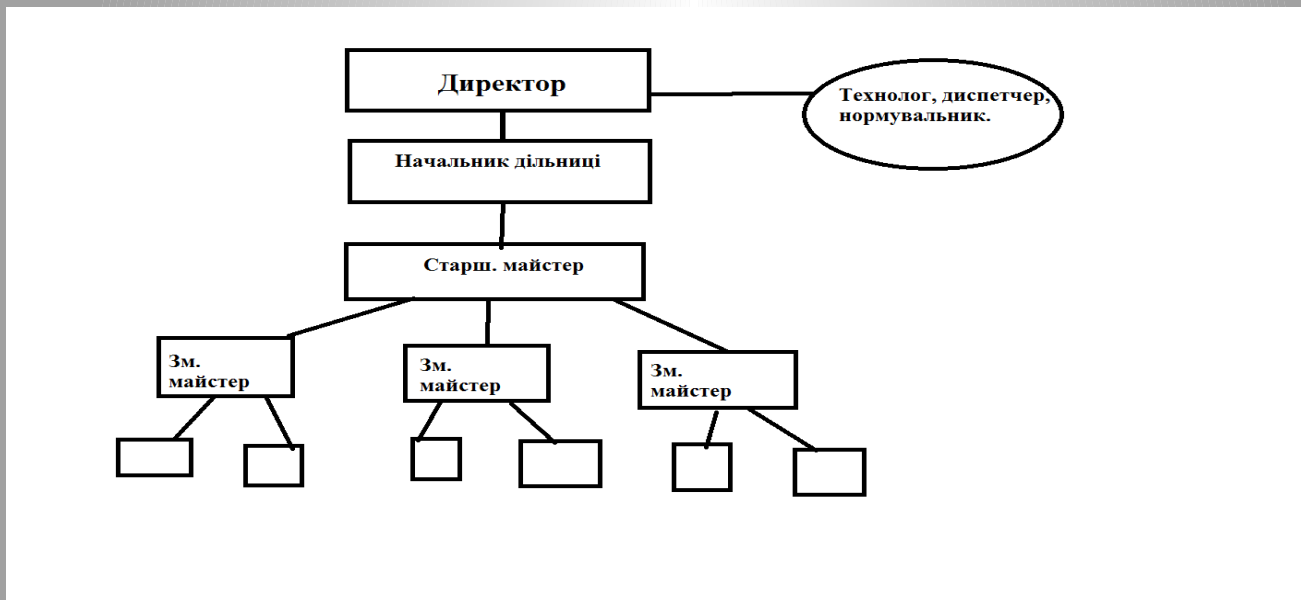
- приготування пастоподібного високонаповнений карбамідо-формальдегідного зв'язує (мастики) на основі реакції поліконденсації карбаміду і формальдегіду в середовищі кварцового піску

- виготовлення сталеві фібри
- отримання однорідної формувальної суміші з мастики і фібри;

- ормування і ущільнення труб
- затвердіння сформованих труб

- термообробка труб
- проведення випробувань готових труб на стенді

Організаційна структура ПАТ «Люкс - Пласт»



Переваги складеної організаційної структури:

чіткість і простота взаємодії;

надійний контроль та дисципліна;

оперативність прийняття та виконання управлінських рішень.

Недоліки:

обмеження ініціативи працівників нижчих рівнів;

можливість необґрунтованого збільшення управлінського апарату